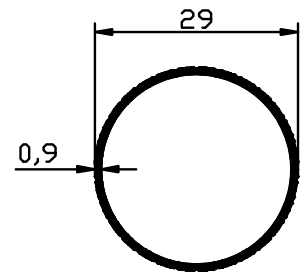
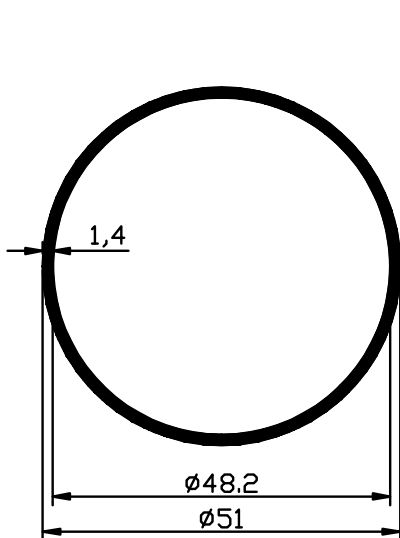


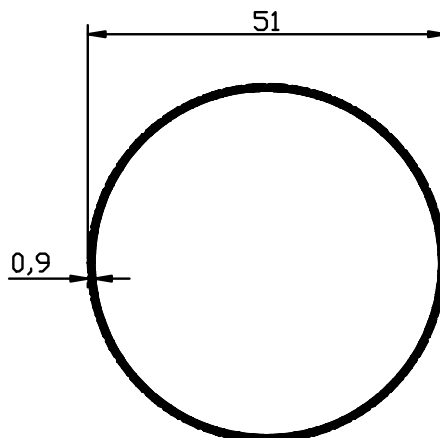
1890 - 0.261 Kg/m



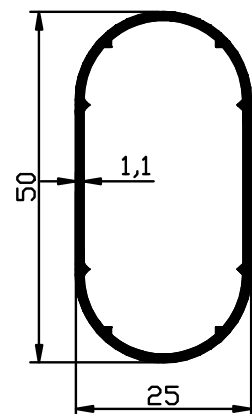
2163 - 0.205 Kg/m



1891 - 0.594 Kg/m



2164 - 0.371 Kg/m



1889 - 0.400 Kg/m