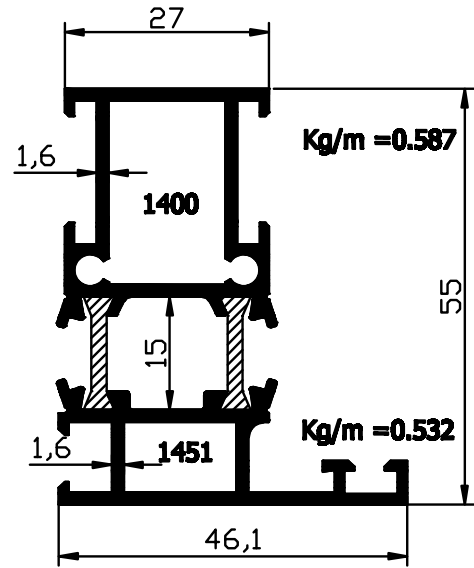
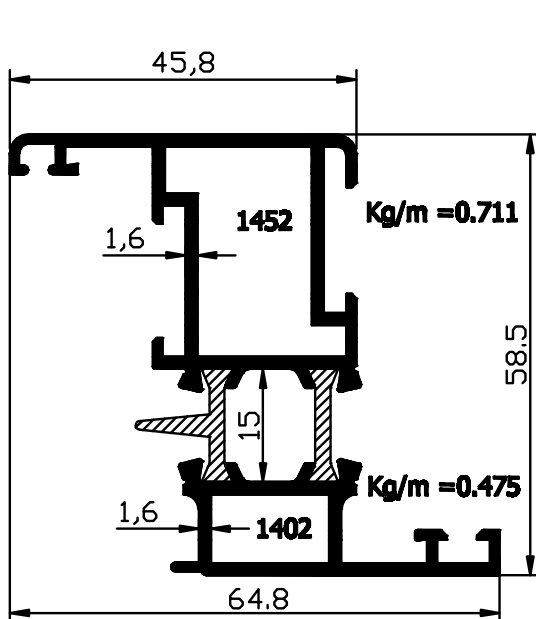


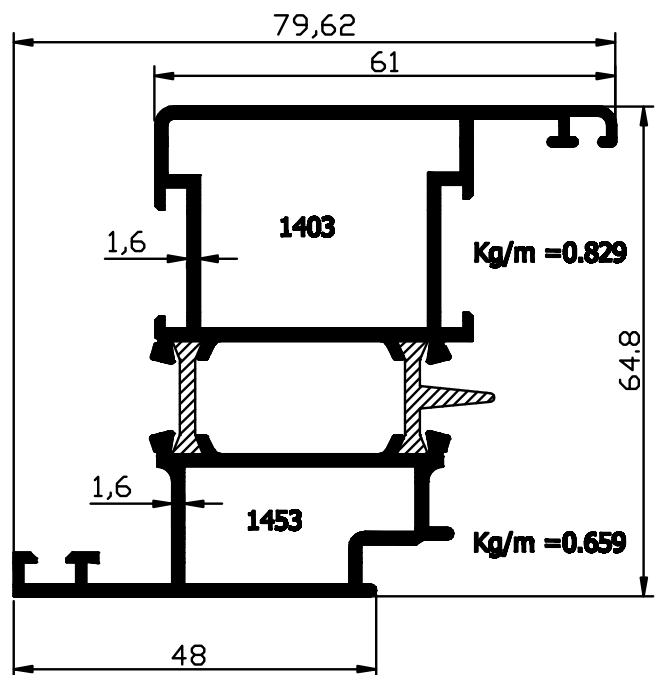
1400/50 - 1.277 Kg/m



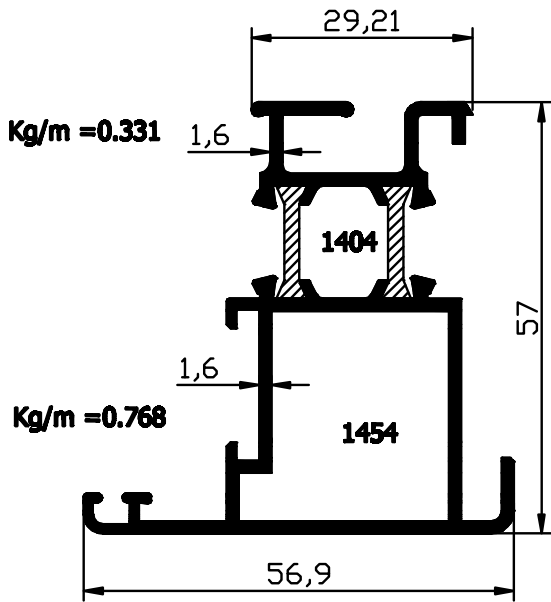
1400/51 - 1.119 Kg/m



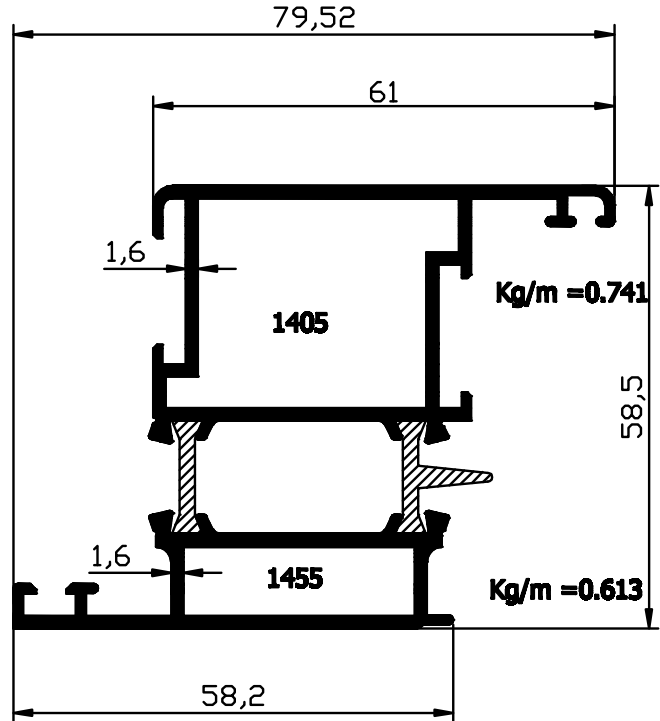
1452/02 - 1.305 Kg/m



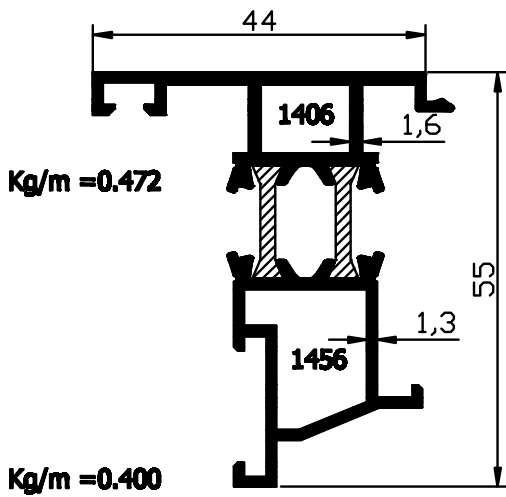
1403/53 - 1.488 Kg/m



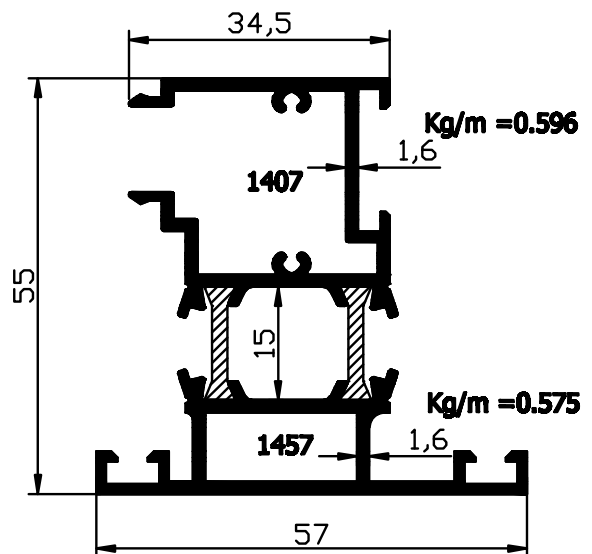
1404/54 - 1.099 Kg/m



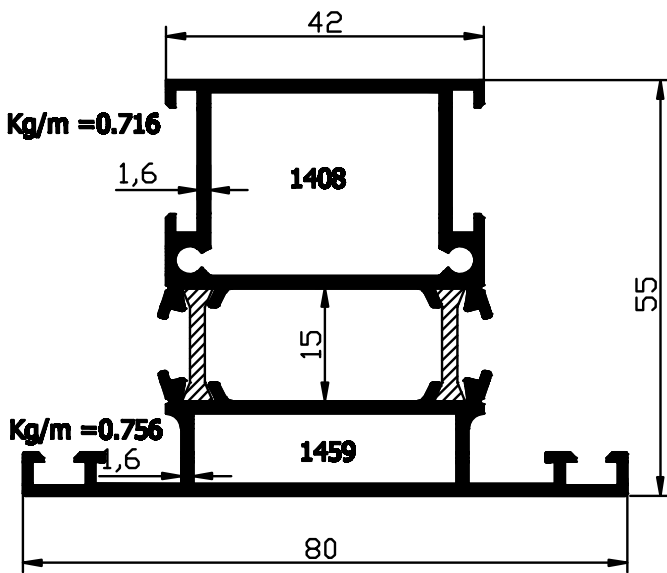
1405/55 - 1.454 Kg/m



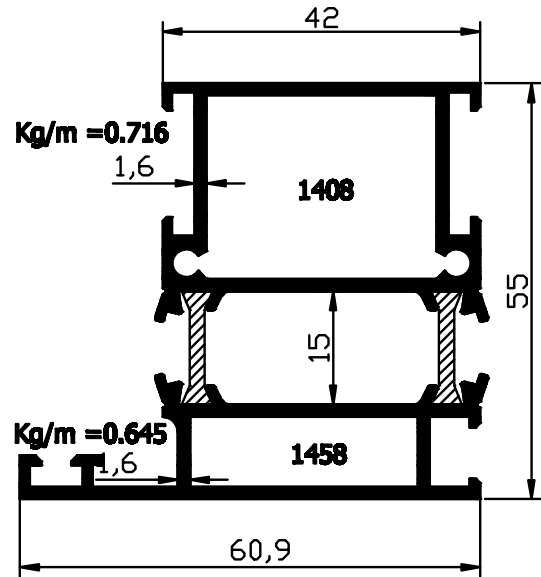
1406/56 - 0.872 Kg/m



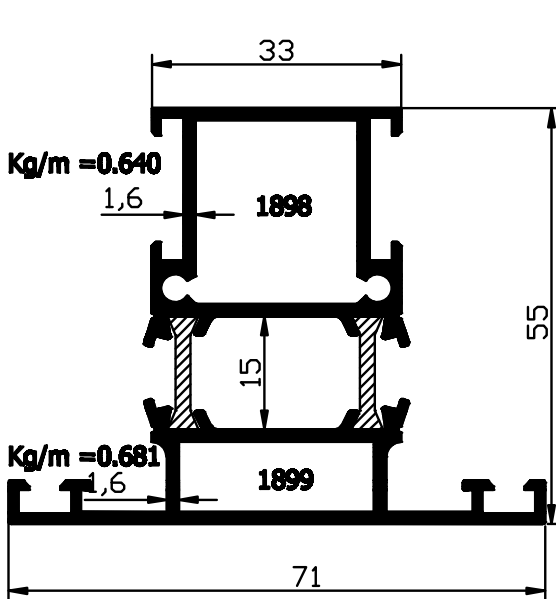
1407/57 - 1.171 Kg/m



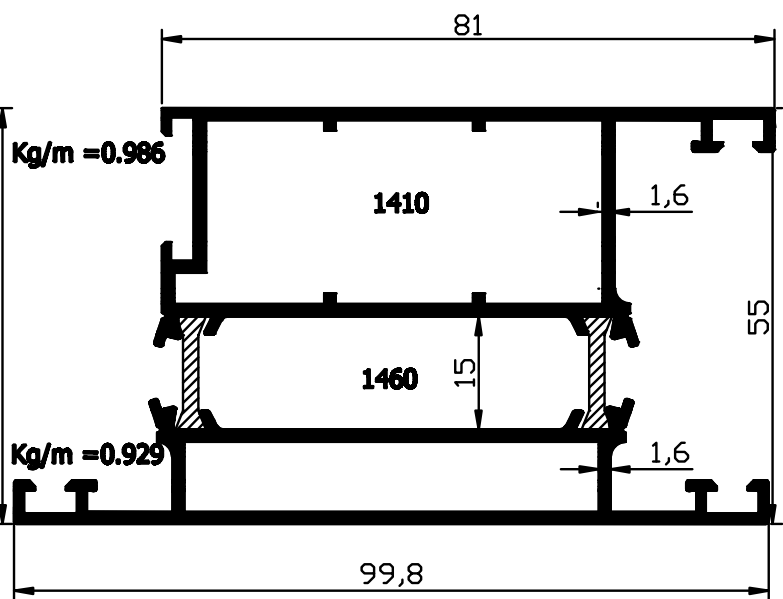
1408/59 - 1.471 Kg/m



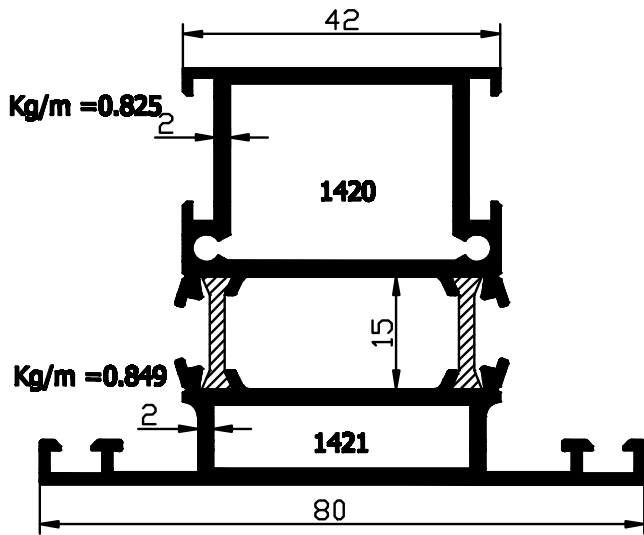
1408/58 - 1.334 Kg/m



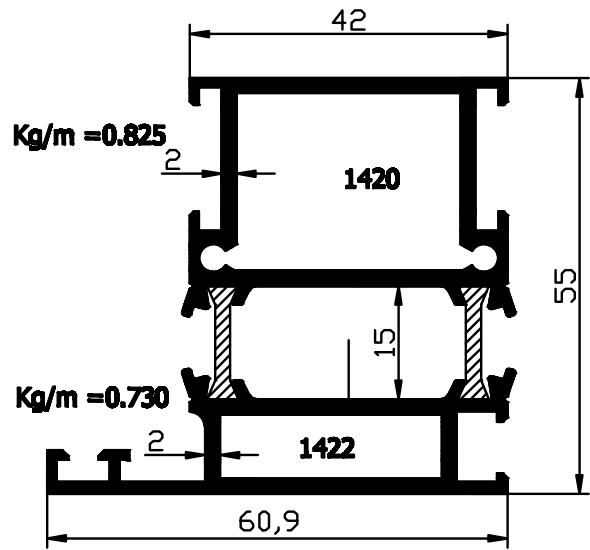
1898/99 - 1.321 Kg/m



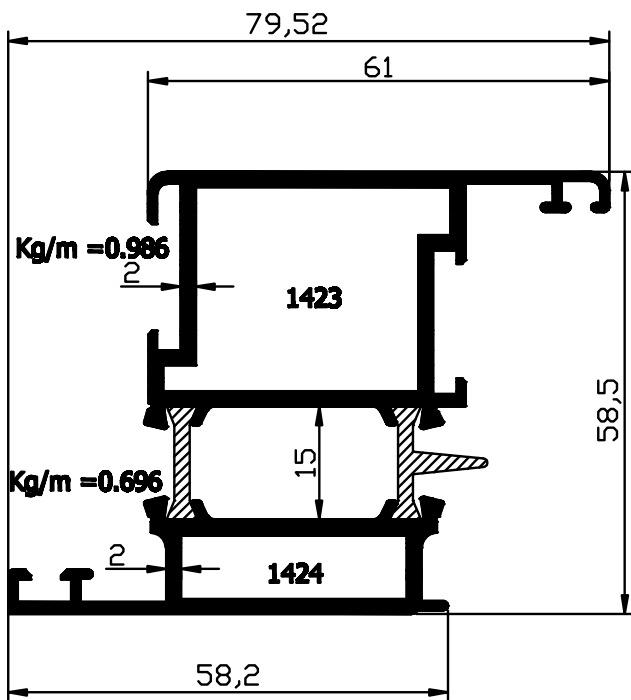
1410/60 - 2.101 Kg/m



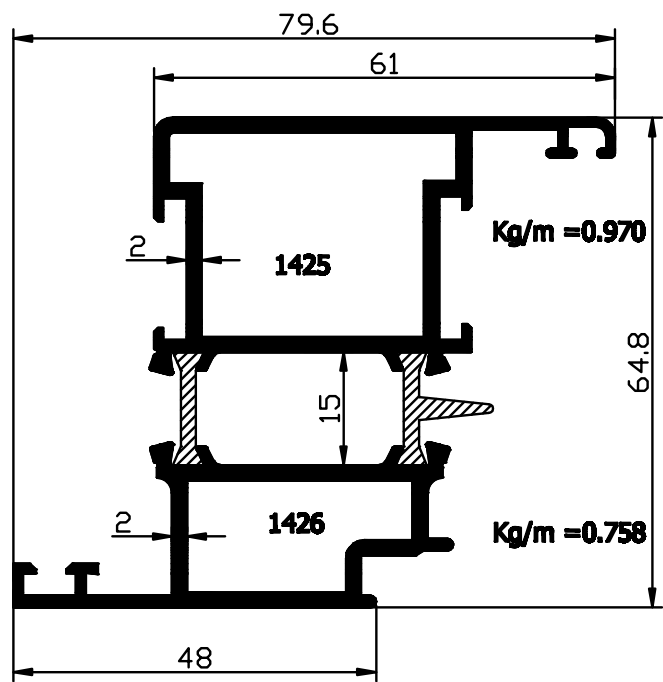
1420/21 - 1.674 Kg/m



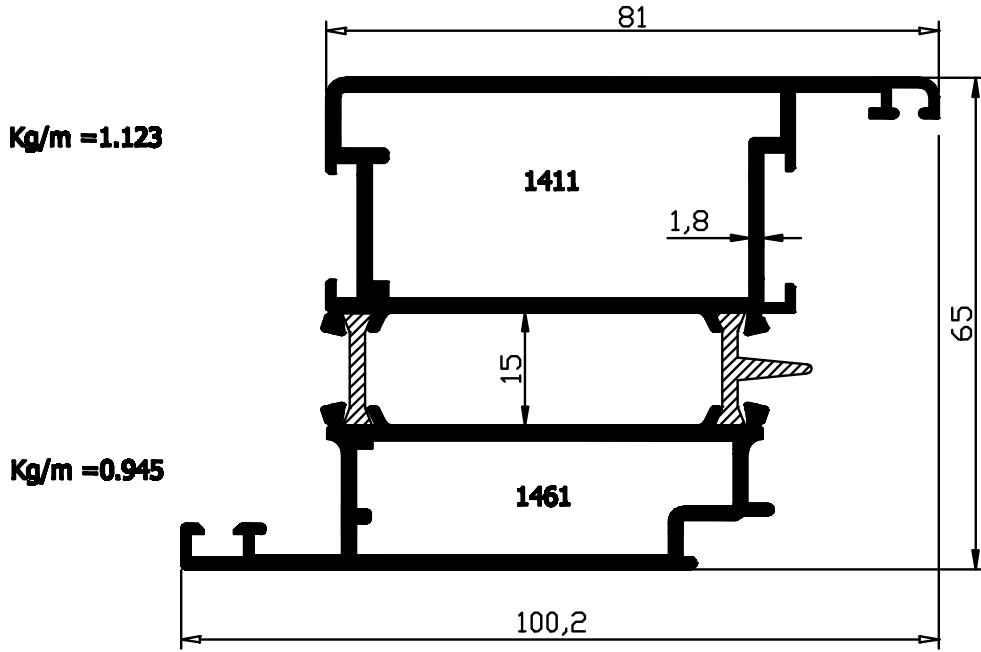
1420/22 - 1.555 Kg/m



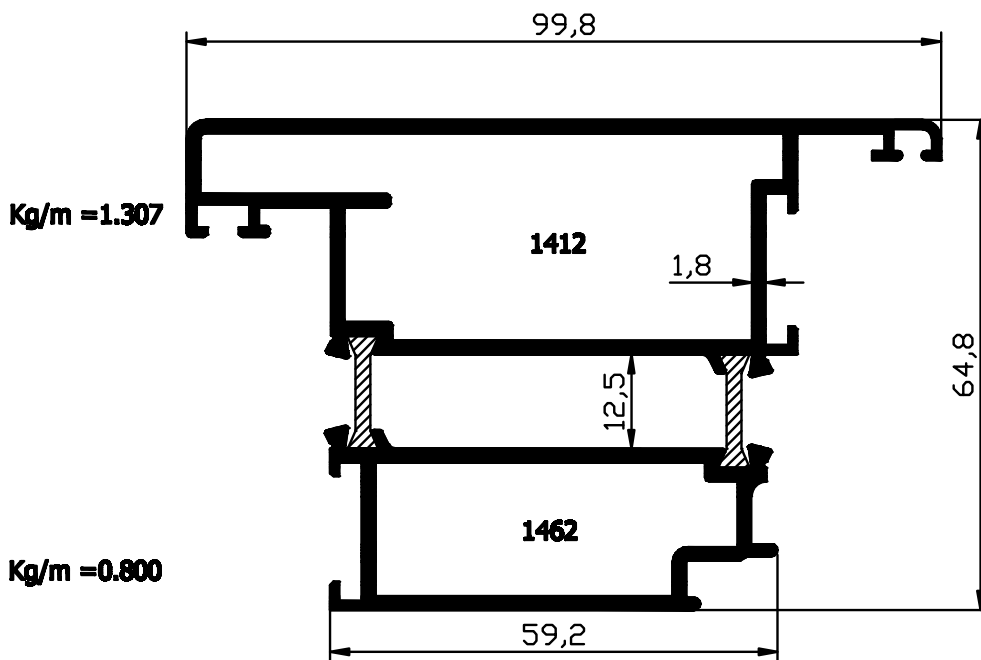
1423/24 - 1.682 Kg/m



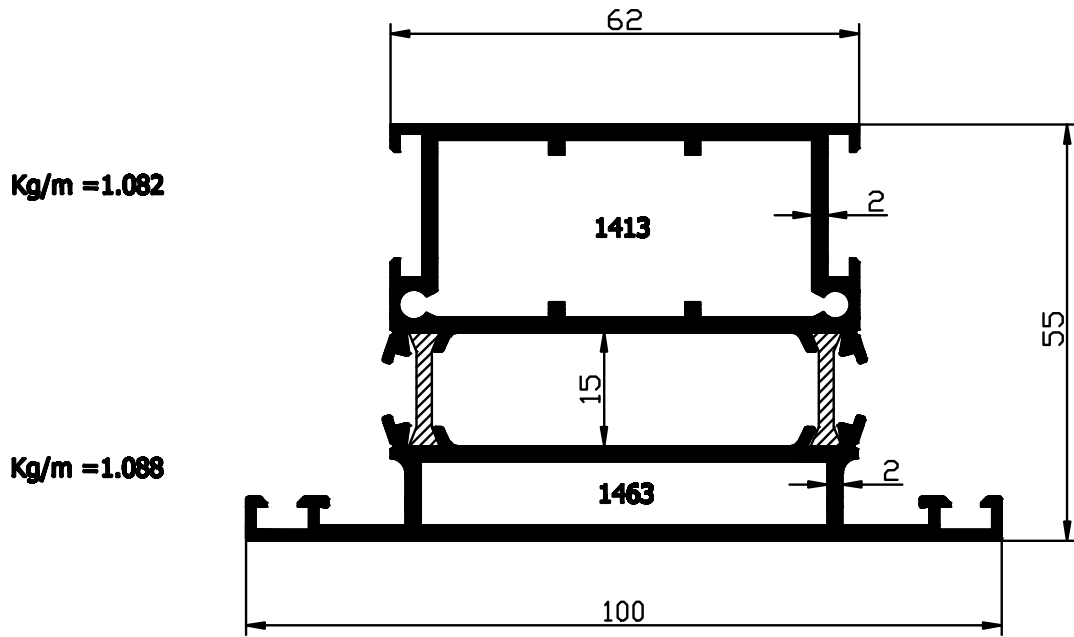
1425/26 - 1.833 Kg/m



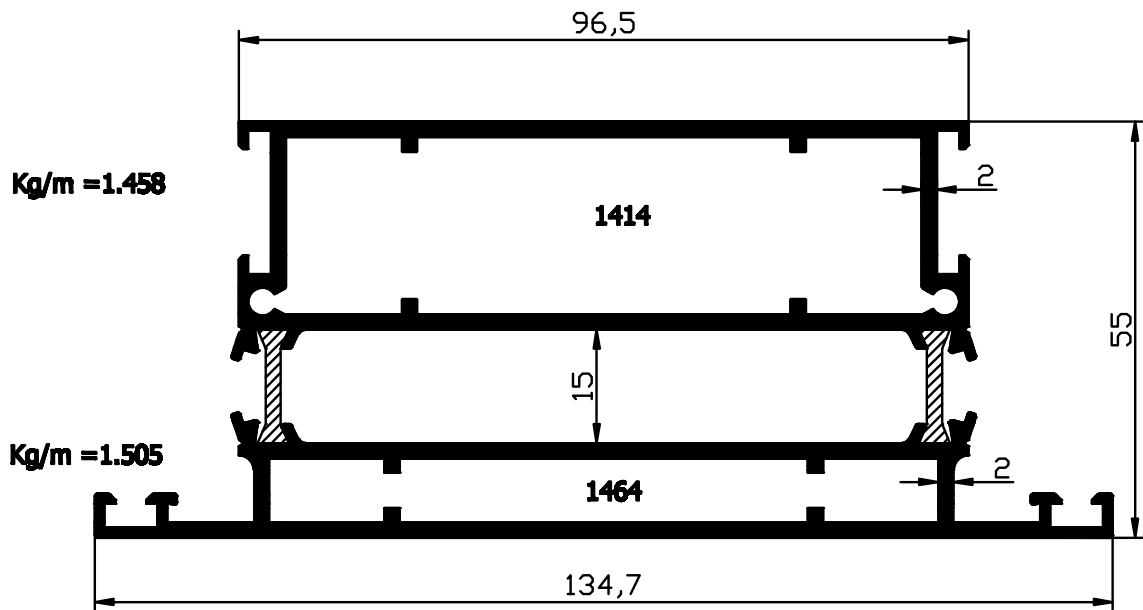
1411/61 - 2.125 Kg/m



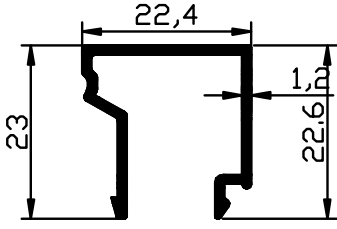
1412/62 - 2.107 Kg/m



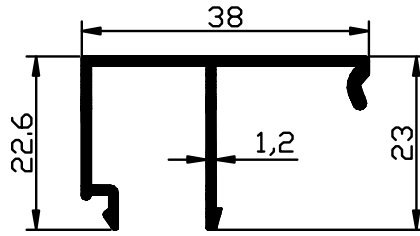
1413/63 - 2.170 Kg/m



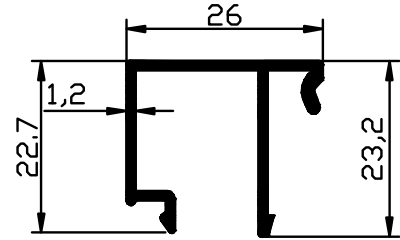
1414/64 - 3.000 Kg/m



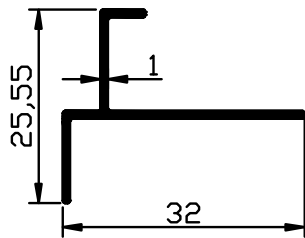
1415 - 0.245 Kg/m



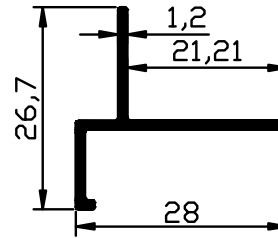
1416 - 0.316 Kg/m



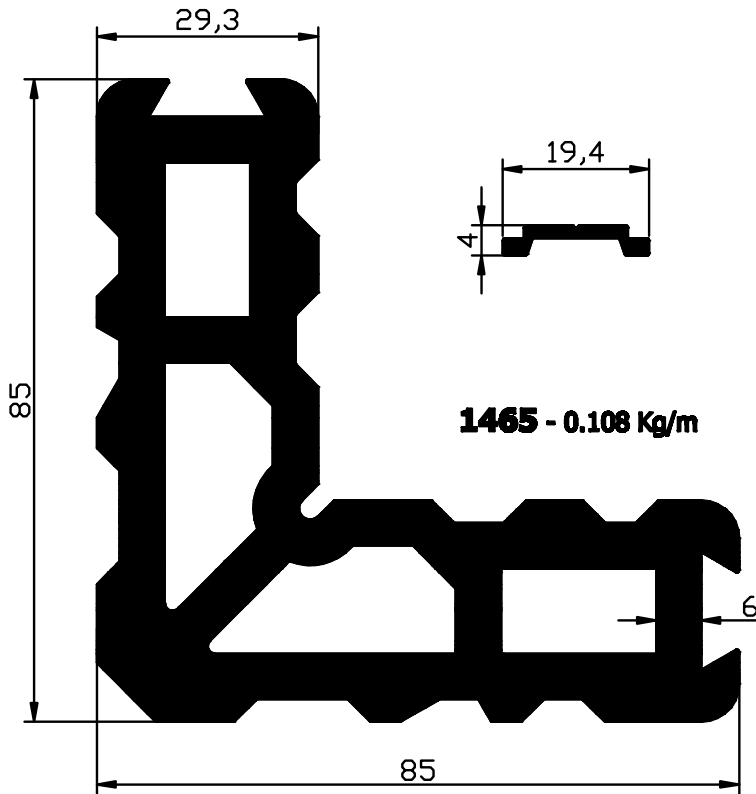
1427 - 0.266 Kg/m



1871 - 0,167 Kg/m

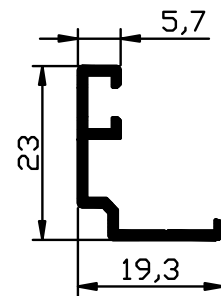


1040 - 0.175 Kg/m

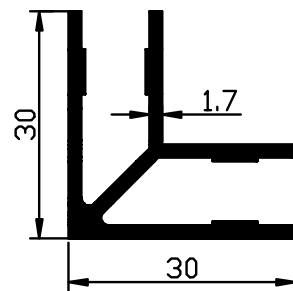


1429 - 6.688 Kg/m

1465 - 0.108 Kg/m



1428 - 0.173 Kg/m



1124 - 0.543 Kg/m