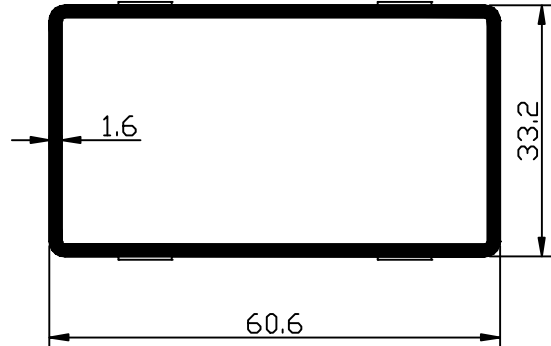
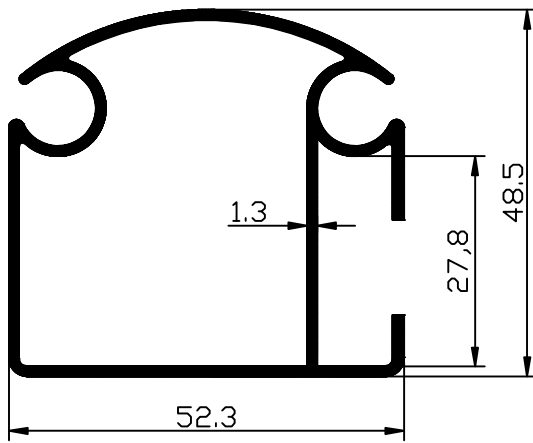


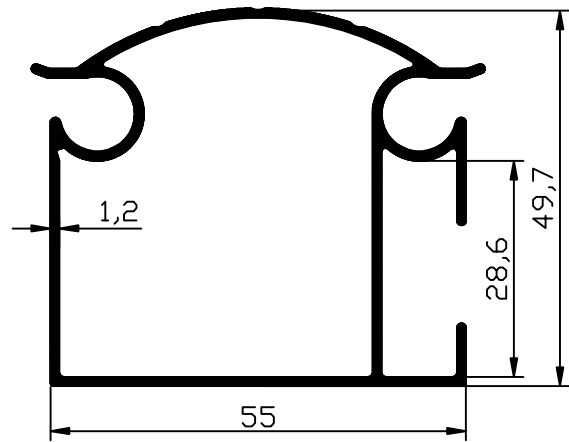
**1189 - 0.820 Kg/m**



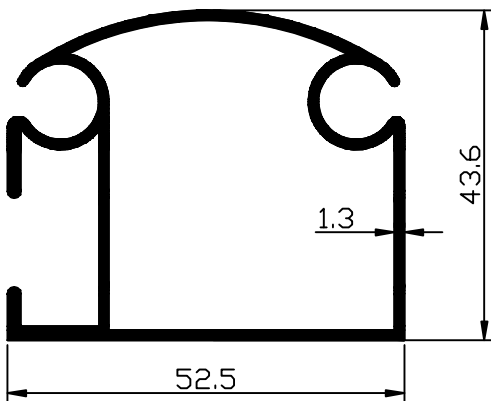
**1183 - 0.850Kg/m**



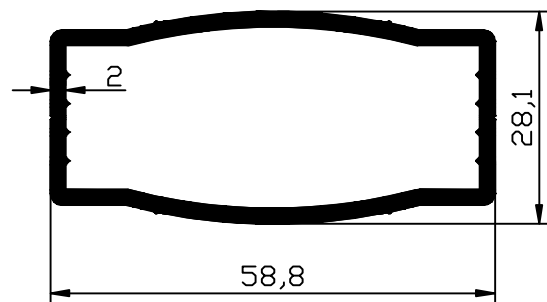
**1230 - 810 Kg/m**



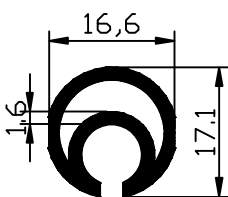
**1233 - 0.912 Kg/m**



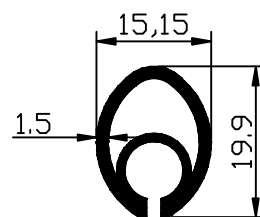
**1190 - 0.770 Kg/m**



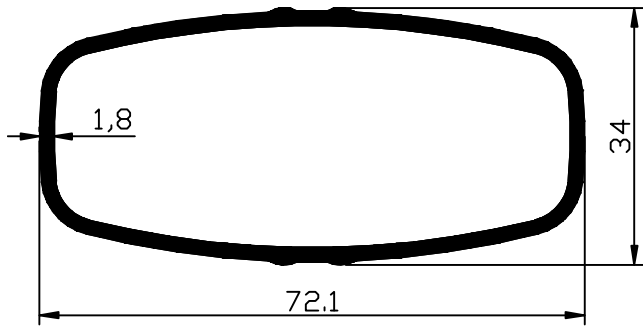
**1195 - 0.846 Kg/m**



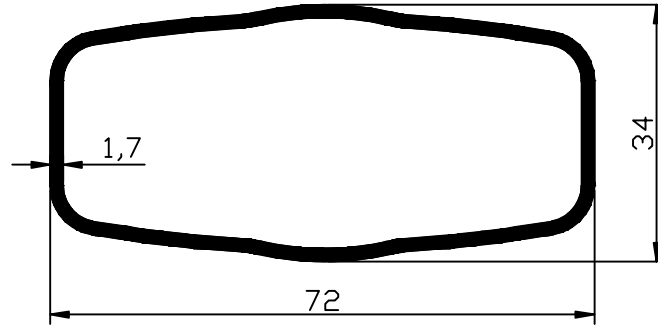
**1191 - 0.214 Kg/m**



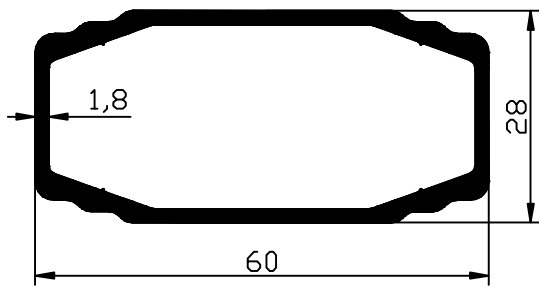
**1192 - 0.280 Kg/m**



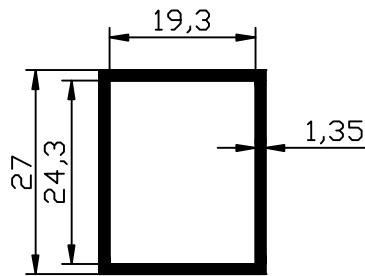
**1511 - 0.881 Kg/m**



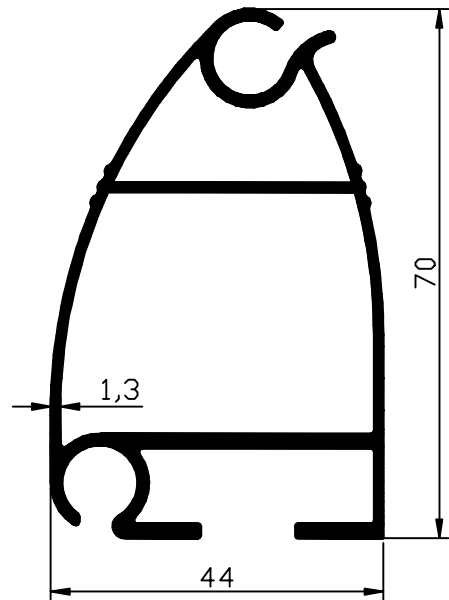
**2101 - 0.841 Kg/m**



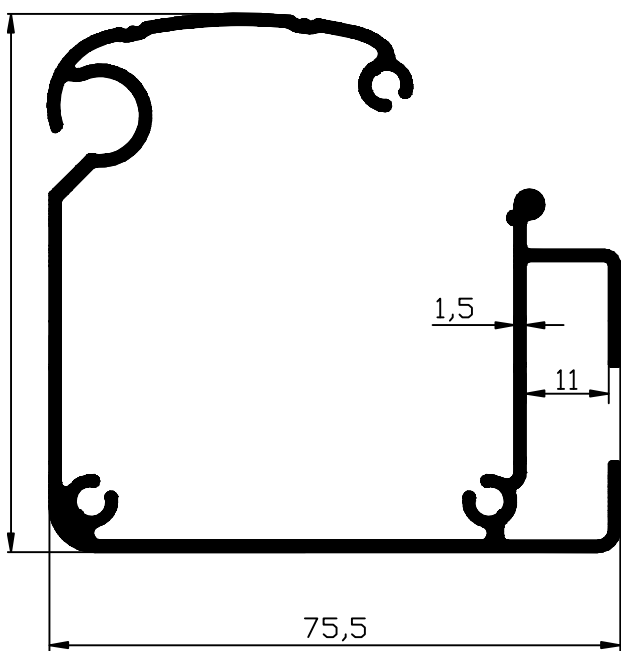
**1360 - 0.897 Kg/m**



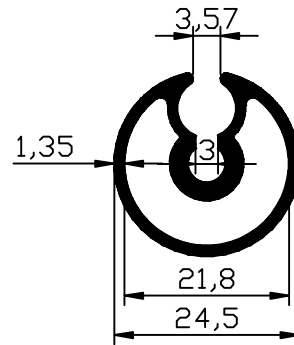
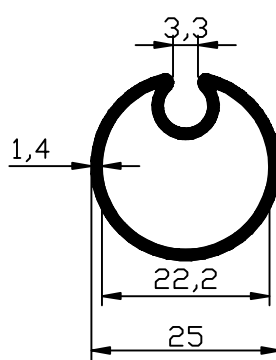
**1736 - 0.338 Kg/m**



**1717 - 1.126 Kg/m**



**1734 - 0.336 Kg/m**



**1777 - 0.433 Kg/m**